

Anlage 1

zu §13a (6) der Friedhofsordnung der Gemeinde Denzlingen
in der Fassung der 1. Änderungssatzung vom 27.03.2012

Grabplatten für Urnenrasengräber - Gestaltungsvorschriften

Plattengröße: 40 cm x 40 cm Quadratisch

Plattenstärke: 6 cm mindestens

Kanten: umlaufend gefast

Beschriftung der Platten: Gravur, Schriftfarbe beliebig, nach Wahl

Schmuckornamente, Reliefs: möglich, müssen aber flächenbündig
mit der Plattenoberfläche abschließen

Material der Platten: witterungsbeständiger roter Sandstein oder
gebrochener, unpolierter Granit, Oberfläche matt, geschliffen

Die Grabplatten müssen nach den allgemein anerkannten Regeln des Handwerks
in einem Splittbett verlegt werden.

Die Genehmigung erfolgt durch die Friedhofsverwaltung, Antragsformular auf Genehmigung ist beigelegt.
Eine Abnahme durch die Friedhofsverwaltung / Friedhofsgärtner ist erforderlich.

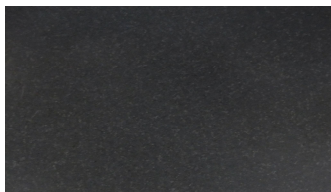
Materialbeispiele:



ROJO ALTAMIRA
Granit



MYSTIC GREY
Granit



NERO ASSOLUTO
Granit



Roter
Buntsandstein

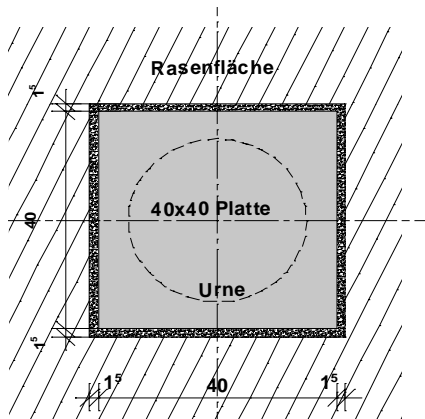


HIMALAYA
Granit



BARARP
Granit

Einbau Aufsicht



Einbau Schnitt

